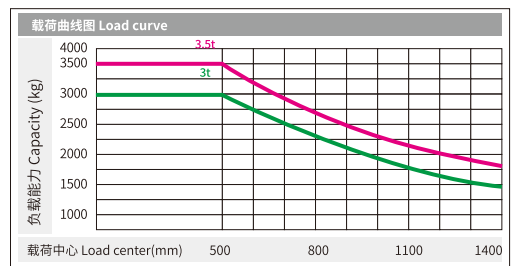
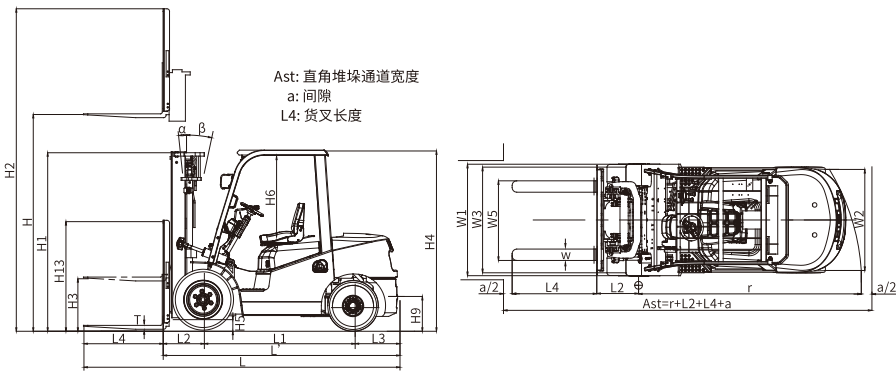


3-3.5t 内燃平衡重式越野叉车



注：
竖轴表示承载量，横轴表示载荷中心。载荷中心是从货叉正面计算起，标准载荷的基点是指负荷边长为1000毫米的立方体中心位置。当门架前倾、使用非标准货叉或装载超过正常宽度的负荷时，将会使承载量减少。通过负荷曲线图，能及时地了解标准门架在各种载荷中心时的承载能力。

制造商和技术参数							
特性							
1.01	制造商		HELI				
1.02	型号		CPCD30-Q3Y4R ⁰ -2	CPCD35-Q3Y4R ⁰ -2	CPCD30-Q3Y2R ⁰ -2	CPCD35-Q3Y2R ⁰ -2	
1.03	起升重量	kg	3000	3500	3000	3500	
1.04	载荷中心	mm	500				
1.05	动力方式		柴油				
1.06	驾驶方式		座驾式				
尺寸							
2.01	起升高度(标准)	H	mm	3000	3000	3000	
2.02	门架全高(货叉落地,门架垂直)	H1	mm	2220	2270	2270	
2.03	货叉起升最大高度(带挡货架)	H2	mm	4367	4367	4367	
2.04	自由提升高度	H3	mm	155	160	160	
2.05	全高(护顶架)	H4	mm	2360	2360	2360	
2.06	最小离地间隙(门架处)	H5	mm	290	290	290	
2.07	座椅面至护顶架距离	H6	mm	1050	1050	1050	
2.08	牵引销高度	H9	mm	526	526	526	
2.09	挡货架高(门架货叉面算起)			1282	1282	1282	
2.10	全长(含货叉/不含货叉)	(L/L')	mm	4205/3135	4210/3140	4205/3135	4210/3140
2.11	轴距	L1	mm	2000	2000	2000	2000
2.12	前悬距	L2	mm	589	594	589	594
2.13	后悬距	L3	mm	548	548	548	548
2.14	全宽	W1	mm	1600	1600	1600	1600
2.15	轮距(前轮距/后轮距)	(W3/W2)	mm	1250/1250	1250/1250	1250/1250	1250/1250
2.16	货叉调节范围(货叉外侧)(最大/最小)	W5	mm	1160/250	1160/250	1160/250	1160/250
2.17	最小外侧转弯半径	r	mm	3360	3360	3360	3360
2.18	最小内侧转弯半径	r'	mm	800	800	800	800
2.19	最小直角堆垛通道,托盘1000X1200(宽)	Ra	mm	5150	5155	5150	5155
2.20	门架倾角(前/后)	α/β	deg.	10/12	10/12	10/12	10/12
2.21	货叉尺寸	(L4xWxT)	mm	1070X125X45	1070X125X50	1070X125X45	1070X125X50
性能							
3.01	最高行驶速度(满载/空载)	空载	km/h	19			
		满载	km/h	18			
3.02	最大爬坡能力(满载/空载)	空载	%	65	60	25	25
		满载	%	38	36	17	17
3.03	最大牵引力(满载/空载)	/	kN	50/35	50/38	20/17	20/17
3.04	起升速度(满载/空载)	/	mm/s	420/450	380/400	420/450	380/400
3.05	下降速度(满载/空载)	/	mm/s	450/400			
重量							
4.01	总重	kg	5420	5690	5160	5430	
4.02	重量分配 满载(前/后)	kg	6950/1470	7770/1420	6950/1210	7770/1160	
4.03	重量分配 空载(前/后)	kg	2290/3130	2310/3380	2290/2870	2310/3120	
车轮和轮胎							
5.01	车轮数量 X=驱动轮(前/后)			2X/2			
5.02	轮胎类型(前/后)			真空胎			
5.03	轮胎尺寸(前/后)			14-17.5-16PR/10-16.5-10PR			
5.04	行车制动			液压-踏板式			
5.05	停车制动			棘齿式停车制动			
驱动、传动控制装置							
6.01	蓄电池(电压/容量)	V/Ah	12/80				
6.02	发动机制造厂商/型号		全柴/N32-50V42 498VP泵				
6.03	额定功率/转速	kW/rpm	36.8kW/2650rpm				
6.04	最大扭矩/转速	Nm/rpm	185Nm/1500-1800rpm				
6.05	排放标准		国四				
6.06	变速箱变速档数(前/后型式)		2-1动力换挡				



FICS合力智能车队管理系统(选配)

FICS合力智能车队管理系统是运用云计算与物联网技术的信息化系统。它能够帮助车队管理者实时了解车队的运营情况和驾驶员的作业表现。系统软件平台整合智能终端收集的信息数据为运营投入、设备维护保养、运行效率提供优化分析。合力智能车队管理系统可为您定制车队优化的解决方案，在持续的优化管理中成就您的车队成为绩效冠军。

合力产品范围：1-46吨内燃叉车;0.6-35吨电动叉车;前移式叉车、托盘车、堆垛车等仓储类产品;AGV智能搬运车辆及系统解决方案;正面吊、堆高机、牵引车、防爆叉车、越野叉车等多样化产品。

安徽合力股份有限公司
ANHUI HELI CO., LTD.
地址 / 中国 合肥方兴大道668号
Add / No.668, FangXing Road, Hefei, China
邮编 (Post Code) / 230000

客服热线 (Customer Service Hotline) / 4001-600761
服务电话 (Service Tel) / +86-551-63689000,63648005

* 本公司保留更改产品设计和规格的权利，恕不另行通知。
* Our products are subject to improvements and changes without notice.



R系列“中配”3-3.5t 内燃平衡重式越野叉车

越野先锋 性能卓越



硬核配置更齐全

标配高可靠性前2后1档位变速箱, 性价比之王。经过市场充分验证, 成熟可靠; 整机融合“安全”“可靠”“高效”和“舒适”等研发设计理念, 结合合力近半个世纪在内燃叉车领域的技术探索与设计创新, 加入最新技术、工艺发展成果, 突显经久耐用、高性价比的传统属性。

标配高可靠性限滑差速器驱动桥, 成熟产品、质量可靠, 安全有保障。

发动机符合最新第四阶段排放标准, 排放更环保, 噪音更低, 燃油经济性好, 动力更充沛。

门架视野全面升级, 不论基本型、二级、三级门架还是配置胶管滑轮组, 门架视野均有大幅提升, 让您一览无余。

优化设计更可靠

液压管路24度锥接头应用, 装卸更便捷, 密封更可靠耐用, 从此告别接头漏油现象。

门架系统优化上横梁框架结构、油缸固定结构、管线路走向, 结合货叉架复合滚轮设计, 整体结构更合理、安全。

节能应用更高效

加大液压管路通径, 优化管路接头走向, 液压系统散热提升15%, 液压元器件使用寿命大幅提升, 降低生命周期维护成本。

整体式多路阀应用, 优化内部油道结构, 减少油压阻力, 运行更高效。

LED信号灯, 醒目、可靠、节能; 灯具本身防护等级高达IP67级。

全新仪表盘目、易读, 电控发动机标配仪表盘新增故障代码显示功能, 实时掌握车况。

人性设计更舒适

小直径方向盘、超低扭矩转向器、集成式手柄开关操作高效、便捷, 大幅减小操作强度, 提升驾驶操作便捷性。

标配下缓冲, 货架下降至地面时自动降速, 增加操作舒适性和方便性。

全新座椅优化人机交互反馈, 增强腿部和腰部支撑, 有效减少驾驶疲劳强度。

加大上脚踏板、汽车式加油结构、机罩开启角度、管线路布置等细节设计, 使用维护更舒适。

标配功能

- 资产管理: 多组织分权管理、车辆基础信息信息化管理。
- 车辆定位: GPS/基站定位、车辆运行轨迹回放。
- 状态监控: 开关机、电压、电量、工作时间等状态信息监控。
- 故障提醒: 故障代码整车故障报警。
- 维保管理: 自动提醒维保信息及维保排程记录管理。
- 智能报表: 运营记录、工作时长。
- APP管理: 随时随地掌控车队的运行状态

选配功能

- 人员管理: 权限控制, 通过身份认证后才能启动车辆。
- 安全管理: 监测及记录超载、碰撞、超速等安全事件, 提升规范驾驶。



设计编辑: 李奇 20250716

R^M系列3-3.5 t

内燃平衡重式越野叉车

- 1、造型美观, 结构紧凑、转弯半径小、操作轻便灵活, 全液压力转向, 方向盘和座椅可调节角度和前后相对位置, 大限度满足驾驶员个性化要求。
- 2、各种操纵手柄的设置按照人机工程学的要求, 优化设计以减轻劳动强度, 提高生产效率。

良好的通过性和越野性全轮驱动, 超高底盘设计, 大花纹越野专用轮胎, 行驶如履平地。



大花纹专用越野胎



- 标配前10后12角度倾斜油缸, 叉取货物更方便。
- 标配加宽1600货叉架、挡货架, 作业效率高。

配置优越

<p>LED光源</p> <p>整车标配LED大灯、信号灯, 可靠、节能、醒目, 高效提醒车辆周边人员。</p>	<p>集成手柄开关</p> <p>汽车式集成手柄开关, 大幅提升驾驶员操作舒适性, 实现单手便捷控制。</p>	<p>复合滚轮</p> <p>复合滚轮设计应用, 提升货叉架侧向安装控制精度。</p>	<p>全新座椅</p> <p>全新座椅优化人机交互反馈, 增强腿部和腰部支撑, 有效减少驾驶员疲劳强度。</p>
--	---	---	--

强劲高效

<p>高分辨率人机交互式彩屏仪表。</p>	<p>汽车式加油结构设计和体验, 提升手部操作空间。</p>	<p>2WD 4WD</p> <p>• 前2后1档位变速箱, 性价比之王。 • 两驱四驱随心切换, 节能高效, 翻山越岭无所畏惧。</p>
-----------------------	--------------------------------	---

宽视野基本型门架									
门架型号	最大起升高度 (mm)	承载能力 (载荷中心为500mm) (kg)		门架全高 (货叉落地) (mm)		整车自重 (kg)		门架倾角 (°) α/β	
		3t	3.5t	3t	3.5t	3t	3.5t		
M200	2000	3000	3500	1720	1770	5320	5580	10/12	
M250	2500	3000	3500	1970	2020	5370	5640	10/12	
M300	3000	3000	3500	2220	2270	5420	5690	10/12	
M330	3300	3000	3500	2370	2420	5440	5720	10/12	
M350	3500	3000	3500	2470	2520	5460	5740	10/12	
M370	3700	3000	3500	2570	2620	5480	5760	10/12	
M400	4000	3000	3500	2770	2820	5560	5850	10/6	
M425	4250	2900	3250	2895	2945	5590	5870	10/6	
M450	4500	2850	3100	3020	3070	5610	5900	10/6	
M500	5000	2550	2800	3270	3320	5660	5950	6/6	
M550	5500	2250	2350	3570	3620	5760	6060	6/6	
M600	6000	1550	1750	3820	3870	5800	6110	6/6	

二级全自由门架										
门架型号	最大起升高度 (mm)	承载能力 (载荷中心为500mm) (kg)		门架全高 (货叉落地) (mm)		自由提升高度 (带挡货架) (mm)		整车自重 (kg)		门架倾角 (°) α/β
		3t	3.5t	3t	3.5t	3t	3.5t	3t	3.5t	
ZM200	2000	3000	3500	1720	1770	388	443	5340	5600	10/12
ZM250	2500	3000	3500	1970	2020	638	693	5390	5650	10/12
ZM300	3000	3000	3500	2220	2270	888	943	5440	5710	10/12
ZM330	3300	3000	3500	2370	2420	1038	1093	5470	5740	10/12
ZM350	3500	3000	3500	2470	2520	1138	1193	5490	5760	10/12
ZM370	3700	3000	3500	2570	2620	1238	1293	5510	5780	10/12
ZM400	4000	3000	3500	2770	2820	1438	1493	5590	5860	10/6
ZM425	4250	2900	3250	2895	2945	1563	1618	5620	5890	10/6
ZM450	4500	2850	3100	3020	3070	1688	1743	5640	5920	10/6
ZM500	5000	2550	2800	3270	3320	1938	1993	5700	5980	6/6
ZM550	5500	2250	2350	3570	3620	2238	2293	5800	6080	6/6
ZM600	6000	1550	1750	3820	3870	2488	2543	5850	6130	6/6

三级全自由门架										
门架型号	最大起升高度 (mm)	承载能力 (载荷中心为500mm) (kg)		门架全高 (货叉落地) (mm)		自由提升高度 (带挡货架) (mm)		整车自重 (kg)		门架倾角 (°) α/β
		3t	3.5t	3t	3.5t	3t	3.5t	3t	3.5t	
ZSM360	3600	3000	3500	2020	2020	688	693	5560	5800	10/6
ZSM400	4000	3000	3500	2170	2170	838	843	5600	5840	10/6
ZSM435	4350	2850	3100	2270	2270	938	943	5630	5870	10/6
ZSM450	4500	2800	3050	2320	2320	988	993	5640	5880	10/6
ZSM470	4700	2750	3000	2380	2380	1048	1053	5660	5900	10/6
ZSM480	4800	2700	2950	2420	2420	1088	1093	5670	5910	10/6
ZSM500	5000	2600	2800	2520	2520	1188	1193	5700	5940	6/6
ZSM540	5400	2300	2450	2620	2620	1288	1293	5730	5970	6/6
ZSM600	6000	1500	1750	2820	2820	1488	1493	5830	6070	6/6
ZSM650	6500	1000	1000	3020	3020	1688	1693	5890	6130	3/3
ZSM700	6000	700	900	3195	3195	1863	1868	5940	6180	3/3

整车标准配置	整车选用装置	选购属具
货叉	加宽1600货叉架	串杆
牵引销	加宽1600挡货架	吊钩
挡货架	高排气	侧移器
护顶架	电液换向增强OPS	后工作灯
电喇叭	倒车蜂鸣器	辅助管路
倒车灯	变速箱油标尺	悬浮座椅
计时表	液压回路滤芯	用户指定颜色
油量表	空档安全开关	驾驶室暖风机
充电指示	护顶架防雨罩	倾斜缸护套
随车工具	进气装置	智能车队管理系统(选配)
油压报警	越野轮胎	PC耐力板顶棚
转向指示灯	棘齿式手制动	转向缸护套
宽视野门架	液压油标尺	三边红(蓝)条形灯
标准座椅	预热指示	USB接口
前大灯	全液压力转向	
后部组合灯	起升油路限速阀	
二片多路阀	起升和倾斜操纵杆	
发动机自动预热系统	旋风式空气滤清器	
发动机故障指示	倾斜可调转向管柱	

<p>宽视野门架</p> <p>门架结构优化, 有效提高驾驶员视野。</p>	<p>框架结构</p> <p>上横梁框架式结构, 受力更合理, 提升刚度和强度。</p>	<p>固定卡</p> <p>油缸固定卡优化, 更可靠。</p>
<p>油缸下降缓冲</p> <p>起升油缸标配下缓冲, 操纵更舒适; 门架主油管走向优化, 结构更合理, 管路连接更可靠。</p>	<p>机罩开角</p> <p>机罩开启角度达80°, 结合机罩外形设计, 维修空间进一步加大。</p>	<p>小直径方向盘</p> <p>小直径方向盘, 大幅减轻驾驶员手部和肩部作业强度, 轻松应对各种工况。</p>